



SCHEDA PRODOTTO

Lampeggiante K-LED QUADRA, trasparente color ambra e scuro

- Innovativo design QUADRA ispirato alla fusione perfetta di contorni geometrici e angoli arrotondati in modo uniforme per un aspetto aerodinamico.
- La forma unica fonde il tradizionale trasparente color ambra con l'aggiunta del primo trasparente scuro di HELLA.
- La robusta qualità costruttiva e le opzioni di montaggio flessibili fanno di questo dispositivo di segnalazione una scelta obbligata per i clienti.
- Funzionalità "Day and Night" con certificazione ADR

CARATTERISTICHE DI PRODOTTO

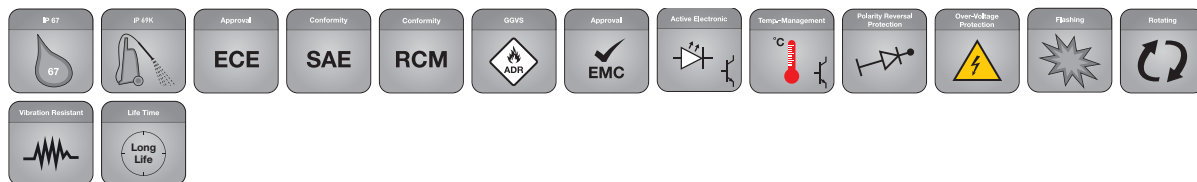


Il nuovo HELLA K-LED QUADRA rompe gli schemi del design convenzionale e stabilisce una nuova tendenza in termini di stile, funzionalità, caratteristiche e montaggio dei dispositivi di segnalazione.

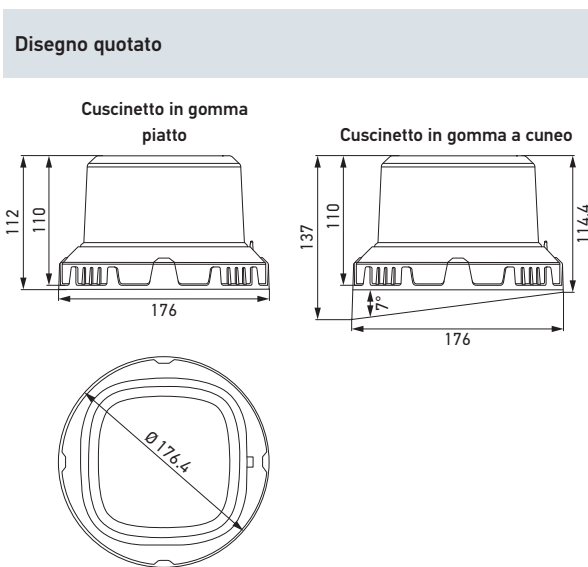
Progettato per soddisfare le esigenze dei veicoli commerciali odierni, delle flotte di emergenza, delle macchine edili e delle attrezzature agricole, il lampeggiante fonde un design audace e prestazioni robuste.

La qualità costruttiva è impareggiabile, con una resistenza alle vibrazioni di 9.6G consentita da una robusta base in alluminio per un'efficace dissipazione del calore, abbinata a un robusto trasparente in policarbonato. La versatilità delle opzioni di montaggio lo rende un'offerta unica in tutto il mondo e quindi una scelta obbligata per il retrofitting, la sostituzione o la standardizzazione delle flotte.

DETTAGLI TECNICI



Dati tecnici	
Colore trasparente frontale	Ambra Scuro
Campo della tensione di esercizio	Multitensione (10 – 30 V)
Tensione nominale	12 V / 24V
Potenza assorbita	48 W 96 W
Funzione di illuminazione	Doppio lampeggio e rotazione
Sorgente luminosa	LED
Numero LED	16 32
Colore del LED	Ambra
Materiale	Base: alluminio Base di montaggio: policarbonato Trasparente: policarbonato
Peso	1.340 g
Gamma di temperatura	da -40 a +60 °C
Classe di protezione	IP 67, IP 69K
Omologazione	ECE-R10, ECE-R65 TA2, ADR / GGVSEB, SAE J845 Classe 1
EMC	CISPR 25 Classe 5
Conformità	RCM
Lunghezza del cavo	300 mm estremità aperte
Protezione	Protezione da inversione di polarità, protezione da sovratensione



PANORAMICA DEL PROGRAMMA

Immagine del prodotto	Colore trasparente frontale	Tipo di montaggio	Funzione	Codice articolo	UI*
	Ambra	Montaggio superficiale fisso	Doppio lampeggio e rotazione	2XD 357 557-001	1
	Scuro			2XD 357 557-011	1

* Unità di imballaggio (contenuto della confezione: un lampeggiante, una base piatta, una base a cuneo, una base in nylon per il fissaggio di un manicotto in schiuma TPE, viti)