

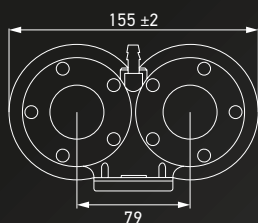
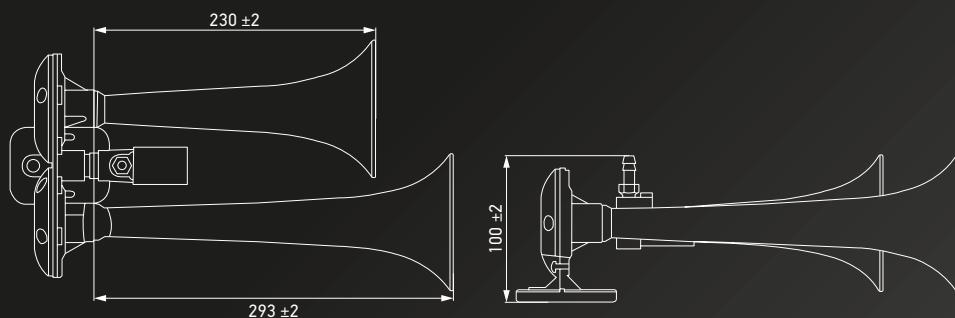
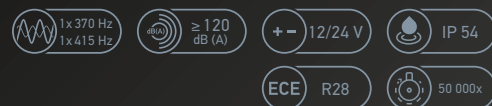


CA32 SERIES

CHROME TWIN TONE AIR HORN | HIGH WAY

- Sonido amplio y de largo alcance.
- Trompeta con acabado cromado.
- Para vehículos con sistema de frenos de aire comprimido.
- Conexiones planas de 6,3 mm, abiertas, tipo cuchilla.
- Rango de presión: 6 - 8 bar

Part no.	Cantidad	Descripción
3PB 013 410-101	1 unidad	CA32N, 12 V, 41 W ^[1]
3PB 013 410-111	1 unidad	CA32N, 24 V, 77 W ^[2]
3PB 013 410-051	1 unidad	CA32, 12 V ^[1]
3PB 013 410-061	1 unidad	CA32, 24 V ^[2]
9XL 715 991-031	1 unidad	CA32N Accessories, solenoid valve 12 V
9XL 715 991-041	1 unidad	CA32N Accessories, solenoid valve 24 V



MÁS INFORMACIÓN
www.hella.com/horns

TROMPETA DE AIRE COMPRIMIDO