



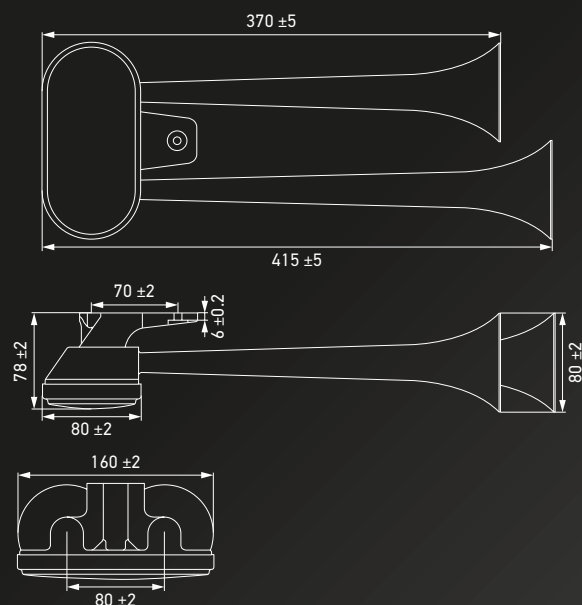
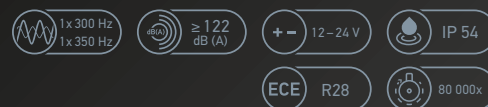
SERIE CA34

TROMPETA DE AIRE COMPRIMIDO CROMADA TWIN WAY

- Sonido amplio y de largo alcance.
- Tapa y trompeta cromados, base negra mate.
- Para vehículos con sistema de frenos de aire comprimido.
- Apta para empalmes tubulares Ø 8 mm.
- 2 orificios para tornillos de fijación M10.
- Rango de presión: 4 - 8,3 bar

Part no.	Cantidad	Descripción
3PB 005 411-001	1 unidad	CA34, 0-20 W
9XL 715 989-001	1 unidad	Accesorios CA34, Válvula manual
9XL 715 991-001	1 unidad	Accesorios CA34, Interruptor de bocina 24 V

* Incluye: bocina de aire comprimido de 2 tubos, tubos de presión, conexiones en T, pieza bifurcada y soporte



MÁS INFORMACIÓN
www.hella.com/horns

TROMPETA DE AIRE COMPRIMIDO