

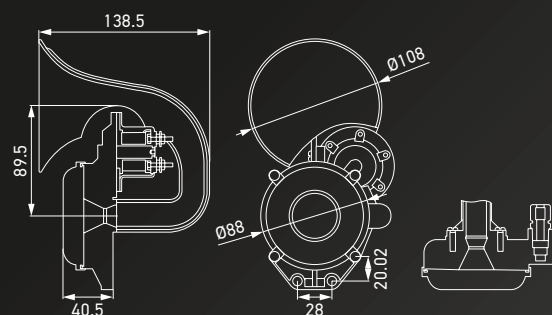
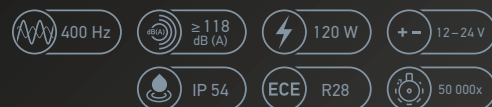


SERIE CA20

CORNETA DE AIRE COMPRIMIDO DE UN SOLO TONO | SONIDO SUPERFUERTE

- Tono sumamente alto y penetrante.
- Funcionamiento neumático para vehículos con un sistema de frenos de aire comprimido.
- Apta para empalmes tubulares Ø 8 mm.
- 2 orificios para tornillos de fijación M10.
- Rango de presión: 5,88 bar.

Part no.	Cantidad	Descripción
3PA 013 410-011	1 unidad	CA20
3PA 013 410-041	1 unidad	CA20, con mazo de cables



MÁS INFORMACIÓN
www.hella.com/horns

TROMPETA DE AIRE COMPRIMIDO