



INFORMATION PRODUIT

Gyrophare HELLA VALUEFIT SLIM

- Gyrophare au design compact
- Protection contre les surtensions et protection de l'électronique
- Bon rapport qualité-prix

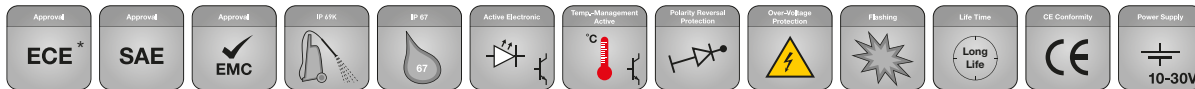
CARACTÉRISTIQUES PRODUIT

Le gyrophare HELLA VALUEFIT SLIM est disponible au choix pour un montage fixe ou en version avec montage flexible sur support tubulaire. La variante à montage fixe a une hauteur totale de seulement 50 mm. Son apparence élancée s'intègre harmonieusement au design du véhicule. L'embase en aluminium assure la robustesse et une dissipation efficace de la chaleur. Le cabochon antichoc en polycarbonate est résistant aux chocs.

Une variante avec un mode de montage flexible sur support tubulaire est également disponible. L'embase est conçue pour absorber les impacts et les oscillations, ce qui permet un fléchissement de courte durée du gyrophare et l'amortissement des chocs violents. L'embase est en polyuréthane thermoplastique (TPU) et le cabochon est en polycarbonate résistant aux chocs, comme pour la version fixe.

Les classes de protection IP 67 et IP 69K garantissent la résistance du gyrophare au nettoyage haute pression.

INFORMATIONS TECHNIQUES

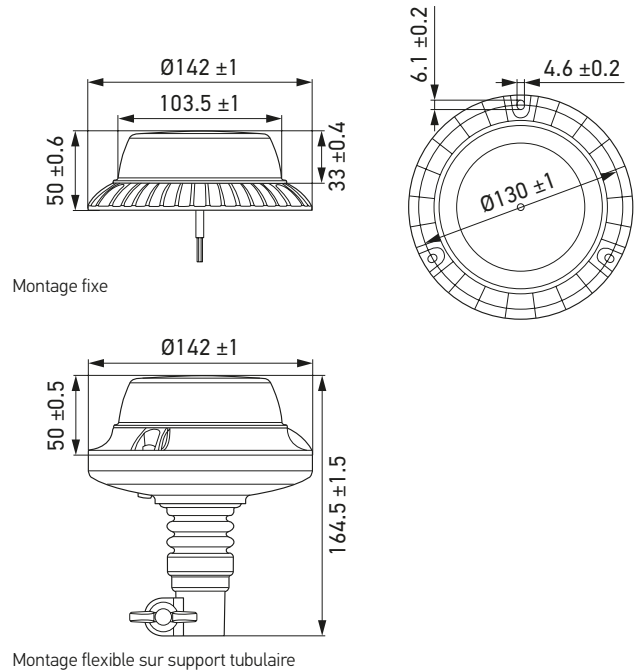


* seulement version orange

Caractéristiques techniques	
Tension nominale	Multivoltage
Tension de service	10 – 30 V
Consommation*	2,1 A (12 V) 1 A (24 V)
Puissance absorbée	24 W
Fonction d'éclairage	Montage fixe : modes simple et double éclat Montage flexible sur support tubulaire : mode double éclat
Source lumineuse	LED
Matériau	Montage fixe : Embase en aluminium avec cabochon en polycarbonate Montage flexible sur support tubulaire : tube en TPU avec cabochon en polycarbonate
Poids (toujours sans jeu de câbles)	Montage fixe : Orange : 294 g, Vert : 360 g Montage fixe et flexible sur support tubulaire : Orange : 509 g, Vert : 543 g
Plage de température	-40 °C à +60 °C
Indice de protection	IP 67, IP 69K
Homologation de type	Orange : ECE-R65 TA1, SAE J845 Classe 1 Vert : seulement SAE Classe 3
Protection CEM	ECE-R10
Nombre de LED	24
Longueur de câble	300 mm avec extrémités ouvertes
Spécifications de montage	Montage fixe et flexible sur support tubulaire

* à puissance maximale

Croquis d'encombrement



VUE D'ENSEMBLE DE LA GAMME

Illustration produit	Type de montage	Fonction d'éclairage	Couleur de lumière	Référence
	Montage fixe	Simple et double éclat	orange	2XD 357 980-001
			vert*	2XD 357 980-101
	Montage flexible sur support tubulaire	Double éclat	orange	2XD 357 980-011
			vert*	2XD 357 980-111

Non homologué ECE (R65) - Utilisation uniquement sous réserve de conformité aux dispositions légales.
Non autorisé pour la circulation sur la voie publique en Allemagne, Autriche et Suisse.

ACCESSOIRES

Illustration produit	Description	Référence
	Commutateur encliquetable, 2 pôles, 1 position	12 V: 6FH 353 100-031 24 V: 6FH 353 100-191
	Tube enfichable à souder, droit, 100 mm de long, avec bouchon caoutchouc et prise, selon DIN 14620	1 pôle : 8HG 002 365-001 2 pôles : 8HG 006 294-101
	Tube enfichable avec embase à visser, hauteur totale 126 mm, avec bouchon caoutchouc et prise, selon DIN 14620	1 pôle : 8HG 006 294-011 2 pôles : sur demande
	Tube à enficher, coudé, avec embase pour vissage latéral, espacement 90 mm, hauteur 100 mm, avec bouchon caoutchouc, prise, 2x vis à tête hexagonale M8 x 35, 2x écrou hexagonal M8, 2x rondelle à ressort, selon DIN 14620	1 pôle : 8HG 006 294-021 2 pôles : sur demande
	Tube à enficher, coudé, avec embase pour vissage latéral, espacement 50 mm, hauteur 100 mm, avec bouchon caoutchouc, prise, 2x vis à tête hexagonale M8 x 35, 2x écrou hexagonal M8, 2x rondelle à ressort, selon DIN 14620	1 pôle : 8HG 006 294-111 2 pôles : sur demande
	Tube à enficher pour surfaces de vissage inclinées, gyrophare réglable parallèlement à la chaussée, hauteur env. 105 mm, avec bouchon caoutchouc, prise, 2x vis à tête hexagonale M8 x 35, 2x écrou hexagonal M8, 2x rondelle à ressort, selon DIN 14620	1 pôle : 8HG 006 294-031 2 pôles : 8HG 006 294-141
	Tube à enficher avec fixation par vis, hauteur env. 100 mm, avec bouchon caoutchouc et prise, selon DIN 14620	1 pôle : 8HG 006 294-051 2 pôles : 8HG 006 294-091
	Tube à enficher avec 2 alésages pour montage sur face arrière de la cabine, avec support télescopique, hauteur totale env. 1 000 mm, déport maximal possible 700 mm, avec bouchon caoutchouc et prise, selon DIN 14620	1 pôle : 8HG 006 294-041 2 pôles : sur demande