



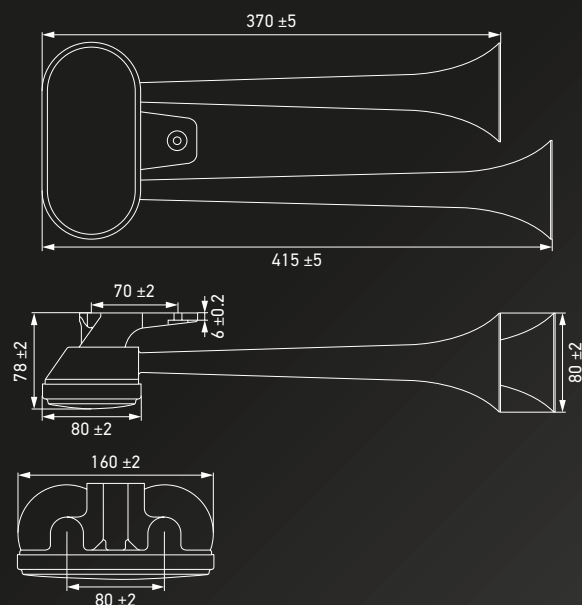
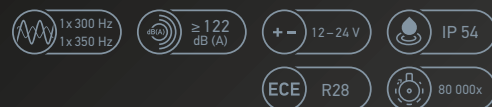
## SERIE CA34

### TROMPETA DE AIRE COMPRIMIDO NEGRA DE DOBLE TONO | HIGH WAY

- Sonido amplio y de largo alcance.
- Para vehículos con sistema de frenos de aire comprimido.
- Apta para empalmes tubulares Ø 8 mm.
- 2 orificios para tornillos de fijación M10.
- Rango de presión: 6 - 8 bar

N.º de parte	Cantidad	Descripción
3PB 013 410-201	1 unidad*	CA34, revestimiento negro
9XL 715 989-001	1 unidad	Pieza de recambio   CM34, válvula manual
9XL 715 991-001	1 unidad	Pieza de recambio   CM34, interruptor de bocina 24 V

\* Incluye: trompeta de aire comprimido de 2 tubos, tubos de presión, conexiones en T, pieza bifurcada y fijación



MÁS INFORMACIÓN  
[www.hella.com/horns](http://www.hella.com/horns)

TROMPETAS DE AIRE COMPRIMIDO