



KRÓTKA INFORMACJA

Lampa ostrzegawcza K-LED QUADRA z bursztynową i ciemną soczewką

- Innowacyjny wygląd lampy ostrzegawczej QUADRA inspirowany jest płynnym połączeniem geometrycznych konturów i łagodnie zaokrąglonych narożników, tworzących aerodynamiczny design.
- Unikalny kształt łączy tradycyjną soczewkę w kolorze bursztynowym z dodatkem pierwszej ciemnej soczewki HELLA.
- Solidne wykonanie i wygodne opcje montażu sprawiają, że ta lampa ostrzegawcza to atrakcyjny wybór dla klientów.
- Funkcja „Day and Night” z certyfikatem ADR

CECHY PRODUKTU

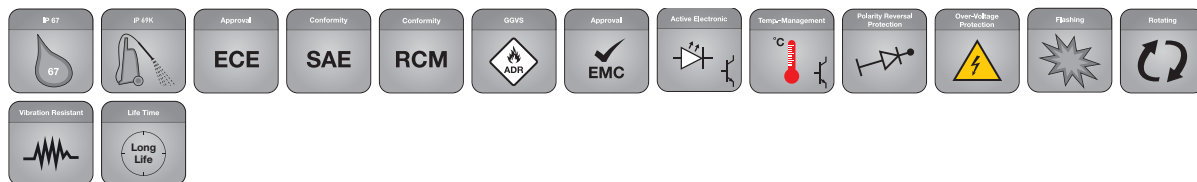


Nowa lampa ostrzegawcza HELLA K-LED QUADRA zrywa z tradycyjnym wzornictwem i wyznacza nowy trend w stylizacji, funkcjonalności, funkcjach, a także montażu urządzeń ostrzegawczych.

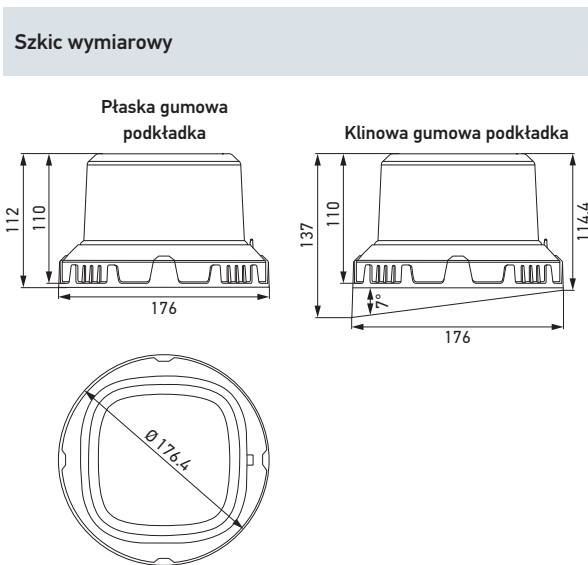
Stworzona po to, aby sprostać wymaganiom współczesnych pojazdów użytkowych, flot ratunkowych, maszyn budowlanych i sprzętu rolniczego – ta lampa ostrzegawcza to połączenie odważnego designu z wysoką wydajnością.

Produkt wyróżnia się wyjątkową jakością wykonania dzięki odporności na wibracje 9,6G za sprawą solidnej aluminiowej podstawy zapewniającej skuteczne odprowadzanie ciepła oraz wytrzymałej soczewki z poliwęglanu. Dzięki licznym możliwościom montażu jest to wyjątkowa oferta w skali światowej, a tym samym ciekawy wybór do modernizacji, wymiany lub normalizacji dla flot.

DANE TECHNICZNE



Dane techniczne		
Kolor soczewki	Bursztynowy	Ciemny
Zakres napięcia roboczego	Wielonapięciowy (10–30 V)	
Napięcie znamionowe	12 V / 24V	
Pobór mocy	48 W	96 W
Funkcja światła	Podwójne błyskowe i obrotowe	
Źródło światła	LED	
Liczba diod LED:	16	32
Kolor diod LED	Bursztynowy	
Materiał	Podstawa: Aluminium Podstawa montażowa: Poliwęglan Soczewka: Poliwęglan	
Waga	1340 g	
Zakres temperatury	od -40 do +60°C	
Stopień ochrony	IP 67, IP 69K	
Z homologacją	ECE-R10, ECE-R65 TA2, ADR / GGVSEB, SAE J845 klasa 1	
EMC	CISPR 25 Class 5	
Zgodność	RCM	
Długość kabla	300 mm, bez końcówki	
Zabezpieczenie	Zabezpieczenie przed odwrotną polaryzacją, zabezpieczenie przeciwprzepięciowe	



PRZEGLĄD PROGRAMU

Zdjęcie produktu	Kolor soczewki	Typ mocowania	Funkcje	Numer katalogowy	Jedn. opak. *
	Bursztynowy	Montaż na stałe do powierzchni	Podwójny blysk i światło obrotowe	2XD 357 557-001	1
	Ciemny			2XD 357 557-011	1

* Jednostka opakowania (zawartość pudełka: lampa ostrzegawcza, płaska podstawa, podstawa klinowa, nylonowa podstawa mocująca, piankowa tuleja TPE, śruby)